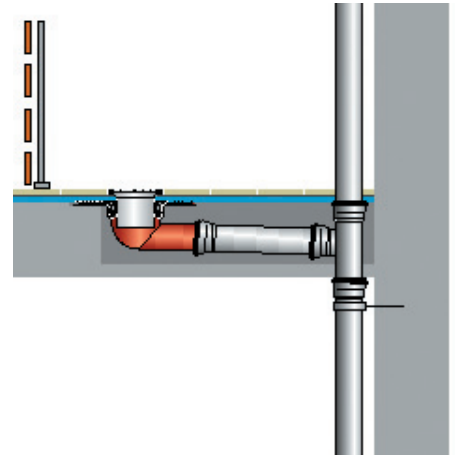


Datenblatt LX 974

LORO-Balkonabläufe mit VS-Anschlussmanschette, Serie FF, Auslauf seitlich, für Balkongeschosse

Abflussleistung: 0,9 l/s bei DN 50

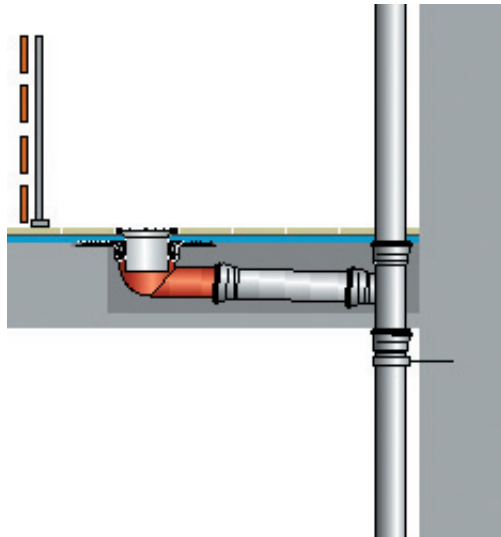


LORO-Balkonablaufsystem, bestehend aus:
LORO-Balkonablauf Serie FF, LORO-X Stahlabflussrohren und Formteilen für 2,75 m Falleitungshöhe und 1,1 m waagerechten Verzug und Dichtelementen.

Hauptentwässerung	Wehrhöhe 0 mm
Freispiegelströmung	Wasserhöhe 35 mm
Silent	
Abflussleistung 0,9 l/s	DN 50

LX 974 Stückliste

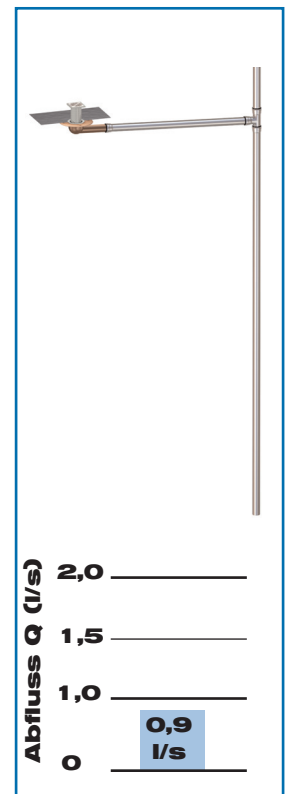
- 1 x Art.-Nr. 15476.050X, LORO-Balkondirektablauf Serie F
- 1 x Art.-Nr. 00200.BB0X, LORO-X Abzweig
- 1 x Art.-Nr. 01211.050X LORO-X Rohr mit einer Muffe
- 1 x Art.-Nr. 01005.050X, LORO-X Rohr mit einer Muffe
- 2 x Art.-Nr. 00911.050X, LORO-X Dichtelemente
- 1 x Art.-Nr. 00981.000X, LORO-X Gleitmittel Tube



CAD

Pos.	Menge	Bezeichnung	Material	Abmessung	Abbildung	Abmessung
1	1	Abzweig	00200.BB0X	DN 50	1:2	01/2020/08
2	1	Rohr mit einer Muffe	01211.050X	DN 50	1:2	01/2020/08
3	1	Rohr mit einer Muffe	01005.050X	DN 50	1:2	01/2020/08
4	2	Dichtelemente	00911.050X	DN 50	1:2	01/2020/08
5	1	Gleitmittel Tube	00981.000X	DN 50	1:2	01/2020/08

Systemform



Wasserhöhe	mm	5	10	15	20	25	30	35	40	45	50	55	60	65	70	75
Abfluss	l/s							0,9								
			Silent													

LORO-Balkonablaufsysteme

DN 50

System-Variante mit Siebeinheit für Balkongeschosse und ohne Wärmedämmung

mit Anschlussmanschette,
Serie FF

Ablauf Art.-Nr. 15476.050X
Gewicht: 1,5 kg

**LX974-12X**